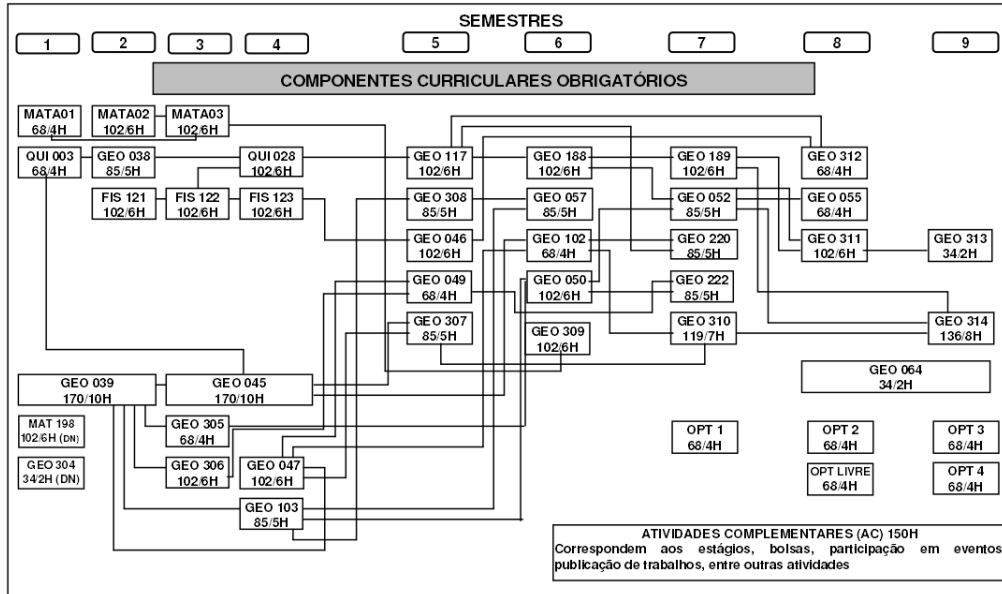


**CURSO DE GEOLOGIA / UFBA**  
**GRADE CURRICULAR PARA**  
**ALUNOS INGRESSOS A PARTIR DE 2004**

**INTEGRALIZAÇÃO CURRICULAR** OB OP OL DN\* TOTAL  
 CARGA HORÁRIA MÍNIMA 3349 272 68 136 3825  
 \* não contam para integralização curricular

NOME:

MATRÍCULA:



**COMPONENTES CURRICULARES OBRIGATORIOS (OB)**

- MAT 002 = Matemática Básica II
- MAT 195 = Cálculo Diferencial e Integral I
- MAT 042 = Cálculo II-A
- QUI 003 = Química I
- QUI 028 = Físicoquímica V
- FIS 121 = Física Geral Experimental I-E
- FIS 122 = Física Geral Experimental II-E
- FIS 123 = Física Geral Experimental III-E
- GEO 038 = Elem de Quim. Anal e Org Aplic a Geologia
- GEO 039 = Geologia Introdutória
- GEO 045 = Mineralogia
- GEO 046 = Geofísica
- GEO 047 = Sedimentologia I-A
- GEO 049 = Estratigrafia
- GEO 050 = Geologia Estrutural
- GEO 052 = Geotectônica e Geologia Histórica
- GEO 055 = Geologia do Brasil e da Bahia
- GEO 057 = Geologia dos Recursos Hídricos
- GEO 064 = Trabalho Final de Graduação
- GEO 102 = Pedologia
- GEO 103 = Geomorfologia
- GEO 117 = Geoquímica
- GEO 188 = Petrologia Ignea
- GEO 189 = Petrologia Metamorfica
- GEO 220 = Geologia Ambiental
- GEO 222 = Geologia do Petróleo
- GEO 305 = Topografia e Desenho Geológico
- GEO 306 = Biologia e Paleontologia
- GEO 307 = Geologia de Campo I
- GEO 308 = Fotogeologia e Sensoriamento Remoto
- GEO 309 = Geoprocessamento e Geostatística
- GEO 310 = Geologia de Campo II
- GEO 311 = Geologia Recur. Minerais
- GEO 312 = Métodos de Prospecção
- GEO 314 = Geologia de Campo III
- GEO 313 = Economia e Adm dos Recursos Físicos da Terra

**COMPONENTE CURRICULAR DE NIVELAMENTO (DN)**

- MAT 198 = Fundamentos de Matemática Elementar I-A
- GEO 304 = Fundamentos de Física para Geologia

**COMP. CURR. OPTATIVOS (OP)/PROFISSIONALIZANTES**

- OPT 1 a 4
- ATIVIDADES COMPLEMENTARES (AC)

**COMPONENTE CURRICULAR OPTATIVOS LIVRE (OL)**

- MAT 220 = Empreendedores em Informática
- FHC 001 = Introdução a Filosofia
- ADM 001 = Introdução à Administração
- FHC 007 = Introdução a Sociologia II
- ADM 143 = Chefia e Liderança I-A
- ECO 001 = Fundamentos de Economia
- DIR 175 = Legislação Social
- ENG 245 = Evolução dos Transportes
- ENG 269 = Ciências do Ambiente
- DIR 034 = Direito Ambiental
- ENG X = Geodésia

**ÁREA DE GEOLOGIA DO PETRÓLEO E GAS**

- GEO 162 = Geofísica do Petróleo
- GEO 163 = Prospecção de Petróleo
- GEO 164 = Estrat. e Sedim. Aplic à Exp. de Petróleo
- GEO 200 = Geologia Marinha
- GEO 166 = Geologia de Poço /Avaliação de Formação
- GEO 215 = Perfuração Geofísica de Poços
- GEO 218 = Hidrodinâmica de Meios Porosos
- GEO 315 = Geoquímica do Petróleo
- GEO 322, 323, 324 = Tópicos Especiais em Geologia

**ÁREA DOS RECURSOS HÍDRICOS**

- GEO 216 = Geofísica de Águas Subterrâneas
- GEO 215 = Perfuração Geofísica de Poços
- GEO 218 = Hidrodinâmica de Meios Porosos
- GEO 228 = Hidrogeologia de Rochas Sedimentares, Fissurais e Cársticas
- GEO 230 = Hidroquímica e Qualidade das Águas
- GEO 316 = Prospecção e Avaliação dos Recursos Hídricos
- GEO 322, 323, 324 = Tópicos Especiais em Geologia

**ÁREA DE GEOLOGIA AMBIENTAL**

- GEO 119 = Geologia Aplicada à Engenharia
- GEO 200 = Geologia Marinha
- GEO 227 = Processos de Sedimentação e Problemas Ambientais em Zonas Costeiras
- GEO 225 = Geofísica Aplicada a Engenharia Geotécnica
- GEO 230 = Hidroquímica e Qualidade das Águas
- GEO 320 = Fundamentos de Ecologia
- GEO 321 = Geoquímica de Superfície
- ENG 268 = Mecânica de Rochas I-A
- ENG 106 = Mecânica dos Solos
- GEO 322, 323, 324 = Tópicos Especiais em Geologia

**ÁREA DOS RECURSOS MINERAIS**

- GEO 012 = Minerais e Rochas Industriais
- GEO 054 = Prospecção e Avaliação de jazidas
- GEO 196 = Economia Mineral e Avaliação de Projetos Mineiros
- GEO 217 = Geofísica de Exploração Mineral
- GEO 226 = Métodos de Estudos e Interpretação de Gênese de Jazidas Minerais
- GEO 317 = Geoquímica de Prospecção Mineral
- GEO 318 = Geologia Isotópica
- GEO 319 = Depósitos de Minerais Metálicos
- ENG 247 = Introdução a Mineração
- ENG 249 = Tecnologia de Desmonte de Rochas
- GEO 322, 323, 324 = Tópicos Especiais em Geologia